

耐振・耐衝撃形 LEDクレーン用照明器具(電源併置形 屋内用)



屋外軒下用(防湿・噴流形IP65)も製作致しております。

継続的な振動 衝撃に強い

【振 動】
2.25G*¹

【衝 撃】
30G*²

- *1 社内試験による
- *2 JIS C 60068-2-27に基づく
衝撃試験方法に準拠

長寿命・高効率

【LEDモジュール寿命】
60000時間

【消費電力】
約70%削減

【固有エネルギー消費効率】
最大140lm/w

※EHTS10005W/NSAJZ9(水銀灯400W相当)の在庫品以外、屋内用・屋外軒下用
全て受注製作品になります。納期は都度お問い合わせください。

製造 岩崎電気株式会社

ラインアップ

※左上の数字は寸法図の番号を示す。	消費電力	配光	形式	定格光束 (器具光束)	固有エネルギー 消費効率	入力電圧	質量
① a 1ユニット	72.8 W (最大) ^{※1} 69.2 W (平均) ^{※2} 水銀ランプ250W・300W メタルハライドランプ250W相当	中角 タイプ	EHTS07005M/NSAJZ9	9500 lm	126.7 lm/W	100~242V対応	5.5kg
		広角 タイプ	EHTS07005W/NSAJZ9	10400 lm	138.7 lm/W		
① b 1ユニット	109 W (最大) ^{※1} 103 W (平均) ^{※2} 水銀ランプ400W メタルハライドランプ300W相当	中角 タイプ	EHTS10005M/NSAJZ9	14000 lm	126.1 lm/W		5.5kg
		広角 タイプ	EHTS10005W/NSAJZ9	15400 lm	138.7 lm/W		
② c 2ユニット	144 W (最大) ^{※1} 137 W (平均) ^{※2} メタルハライドランプ400W相当	中角 タイプ	EHTS15005M/NSAJZ9	18500 lm	127.6 lm/W		8.2kg
		広角 タイプ	EHTS15005W/NSAJZ9	20200 lm	139.3 lm/W		
② d 2ユニット	209 W (最大) ^{※1} 200 W (平均) ^{※2} 水銀ランプ700W相当	中角 タイプ	EHTS21005M/NSAJZ2	27500 lm	128.5 lm/W	200~242V対応	8.5kg
		広角 タイプ	EHTS21005W/NSAJZ2	30000 lm	140.2 lm/W		
③ e 3ユニット	318 W (最大) ^{※1} 304 W (平均) ^{※2} メタルハライドランプ1000W相当	中角 タイプ	EHTS32005M/NSAJZ2	41000 lm	126.2 lm/W		11.5kg
		広角 タイプ	EHTS32005W/NSAJZ2	45000 lm	138.5 lm/W		

※LEDモジュール寿命:60000時間(光束維持率90%)。 ※1寿命60000時間経過後の最大値。 ※2初期照度補正機能による60000時間平均値。

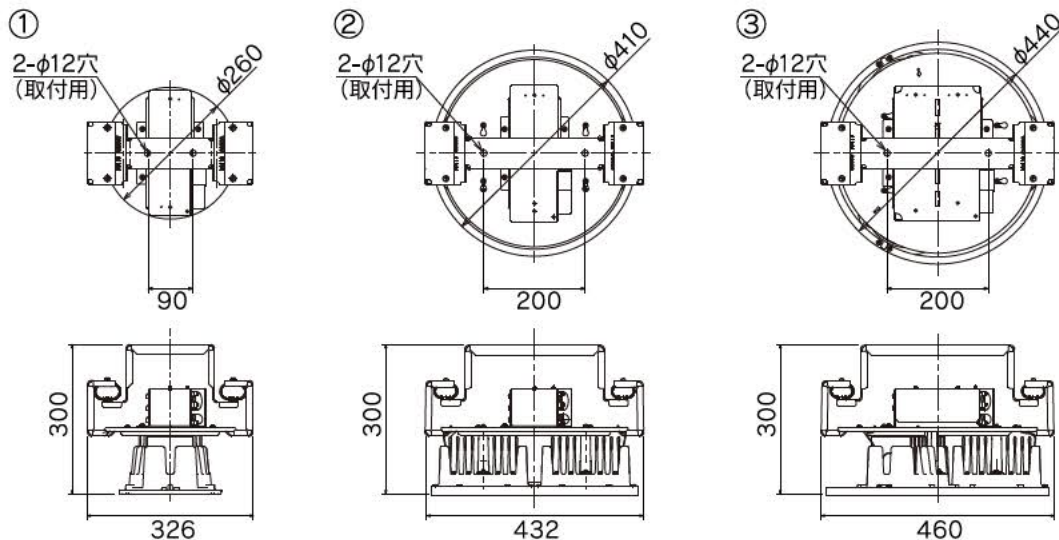
クレーンへの取付高さとの直下の維持水平面照度

●クレーンの高さに応じて器具をお選びください。



設置器具	取付高さ(H)mと1灯あたりの直下直径(D)mの維持水平面照度 (保守率0.86)				
	5m	10m	15m	20m	
中角タイプ 直下直径3mの平均照度	a (73W)	205 lx	61 lx	27 lx	16 lx
	b (109W)	303 lx	89 lx	41 lx	24 lx
	c (144W)	401 lx	118 lx	54 lx	31 lx
	d (209W)	596 lx	175 lx	81 lx	46 lx
	e (317W)	888 lx	262 lx	121 lx	69 lx
広角タイプ 直下直径5mの平均照度	a (73W)	136 lx	42 lx	19 lx	11 lx
	b (109W)	200 lx	62 lx	29 lx	16 lx
	c (144W)	264 lx	82 lx	38 lx	22 lx
	d (209W)	391 lx	121 lx	56 lx	32 lx
	e (317W)	586 lx	182 lx	84 lx	48 lx

寸法図



共通仕様

本体:アルミダイカスト
グロブ:ポリカーボネート
天面カバー:鋼板
アーム:ステンレス
連結棒:鋼板(2、3ユニット用)
電源ケース:アルミ
仕上色:メタリックシルバー
使用温度:-20℃ ~ +40℃、
一時的に+50℃まで対応
(※常時+50℃は使用不可)

※万が一の安全のため、
同梱の落下防止ワイヤは
必ず取付けてご使用ください。

※LEDにはバラツキがあるため、光色及び明るさが各素子ごとに異なることがありますのでご了承ください。
※商品改良のため、仕様・外觀は予告なしに変更することがありますのでご了承ください。
※LEDioc、HIGH-BAY α は岩崎電気株式会社の登録商標です。