

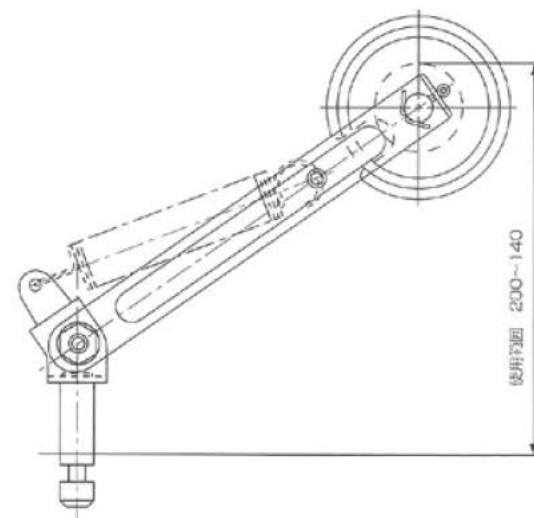
ポールコレクター-60A



TP-60A



TP-60K



型式	容量	本体材質	ホイール	高さ	重量(kg)	備考
TP-60A	60A	鉄(クロメートメッキ仕上げ)	BC(砲金) 80×37×14φ	140~200	1.1	リード線なし
TP-60K	60A	鉄(クロメートメッキ仕上げ)	カーボン 80×37×14φ	140~200	0.77	リード線なし

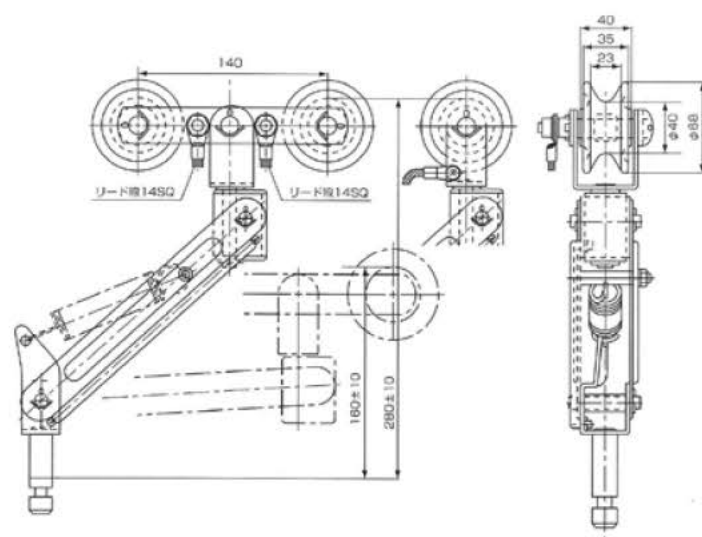
二重首振コレクター シングルホイール100A・Wホイール200A



TP-100



TP-200



型式	容量	本体材質	ホイール	高さ	重量(kg)	備考
TP-100	100A	鉄(クロメートメッキ仕上げ)	BC(砲金)	160~280	1.48	リード線14SQ付
TP-200	200A	鉄(クロメートメッキ仕上げ)	BC(砲金)	160~280	2.4	リード線14SQ×2付