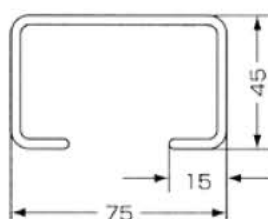


C型ケーブルハンガー

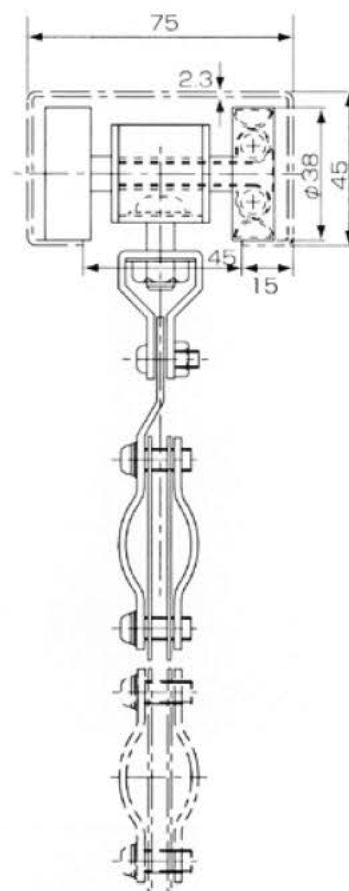
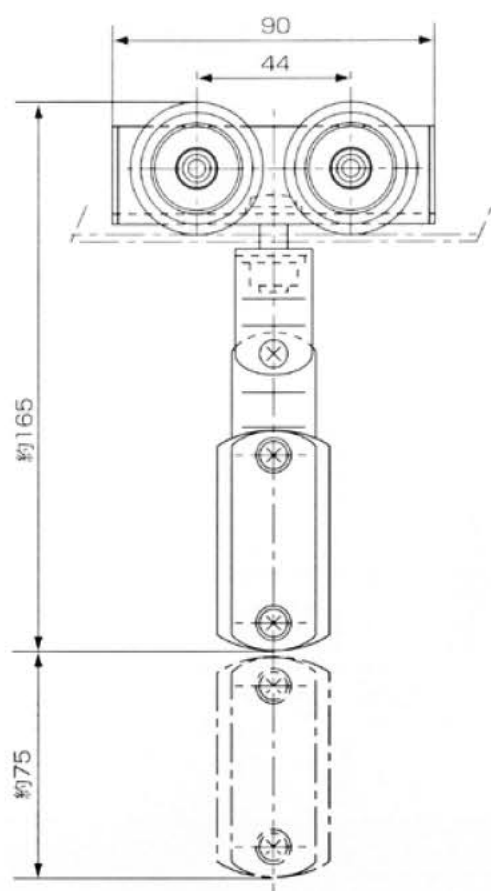
TC-1 TC-2(2線用)



ローラーは4輪ベアリング製
C型網 75×45×15 用

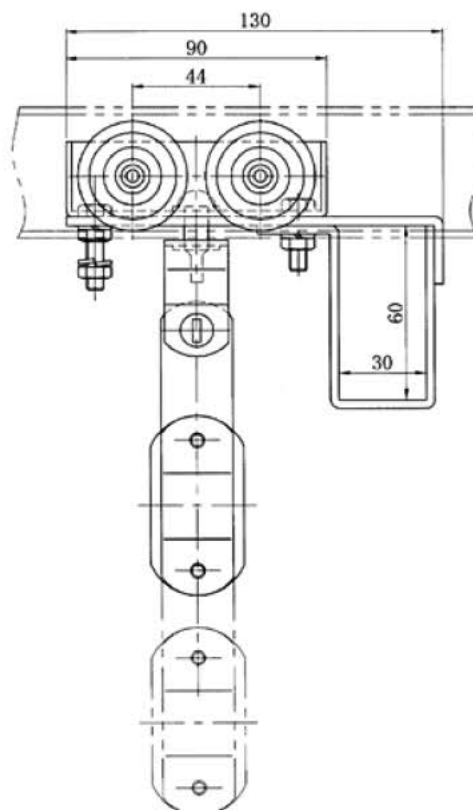


型式	仕様		適合ケーブル (mm)	全長	重量(kg)
	ローラー	本体			
TC-1	ボールベアリング 4輪	鉄 (クロメート メッキ仕上げ)	15~30	165	0.46
TC-2			15~30×2	240	0.55



C型鋼 75×45×15用 付属部品

C型トップキャリア



エンド ジョイント金具 吊り金具 固定金具

先端金具エンド

吊り金具ハンガー

