

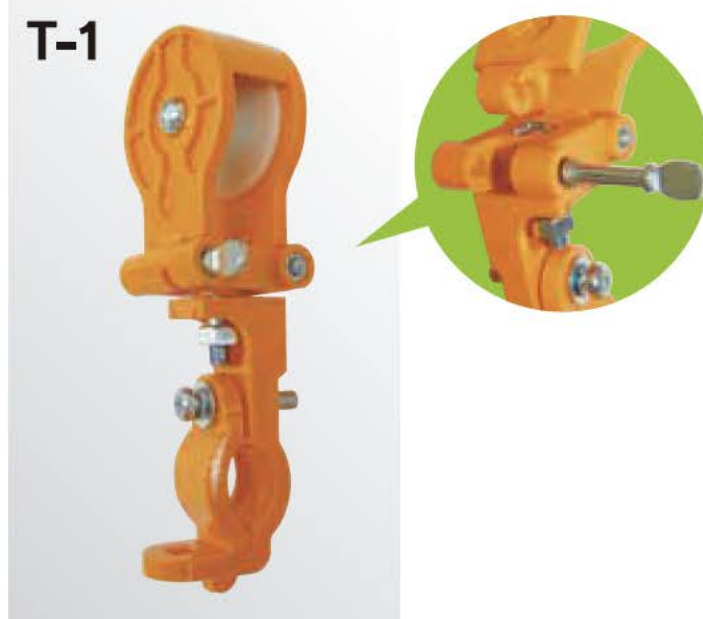
メッセンジャー用ケーブルハンガー

- ・本体は耐候性ポリカーボネート樹脂を使用、硬化しにくく丈夫です。
- ・ローラーはアセタール樹脂ガラス繊維入り材料を使用、一般アセタール樹脂製と比べ、丈夫で磨耗に強く、割れにくく致しております。
- ・施工中ビスが落下しないようビス落下防止を施しております。

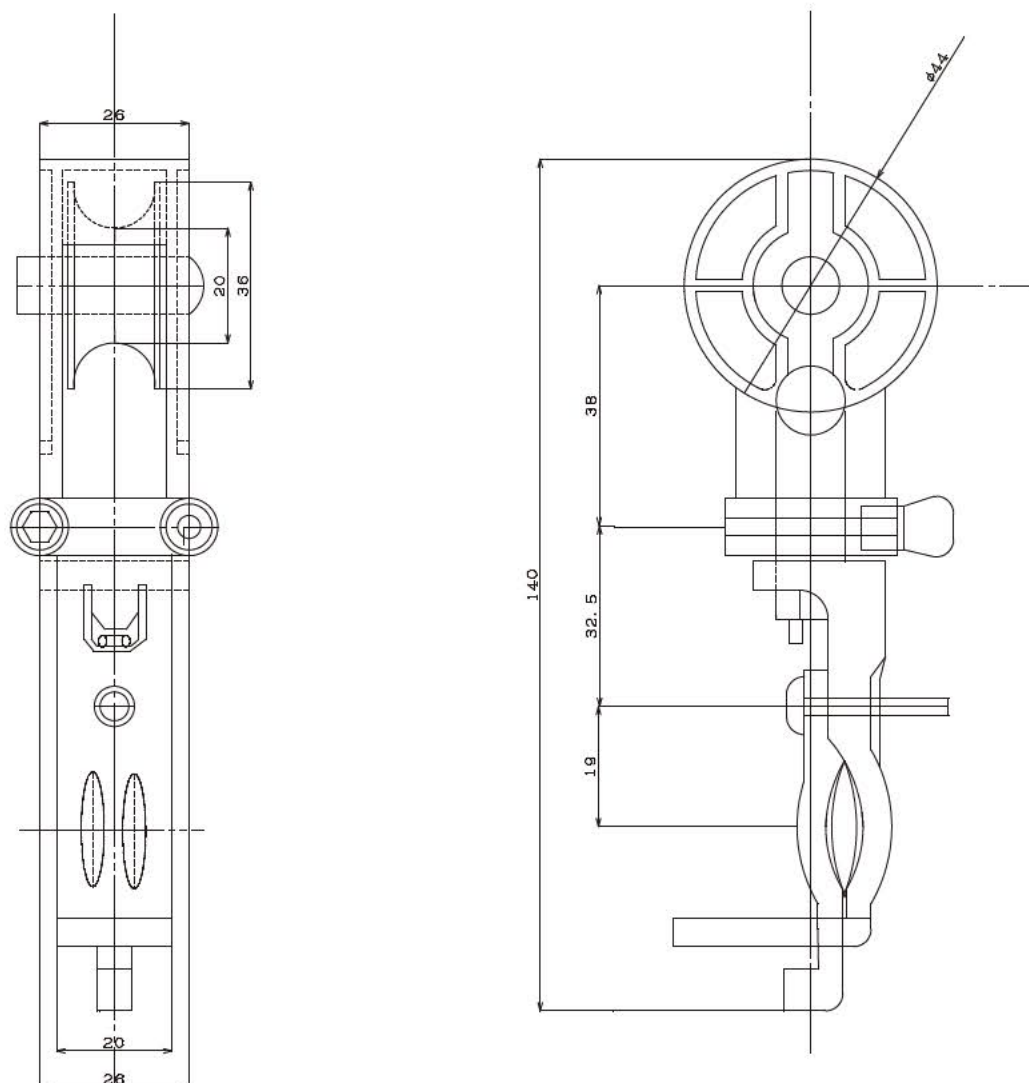
取り付けはワンタッチ

メッセンジャーワイヤーへの取付け、
取り外しはローラー部分が開き、
ワンタッチで行えます。

ウチワボードを押し込み、時計方向へ90度廻し、右方向に引張ります。頭部を上部に開き、メッセンジャーワイヤーを取付けて下さい。
セットは逆順序にて完全に行ってください。



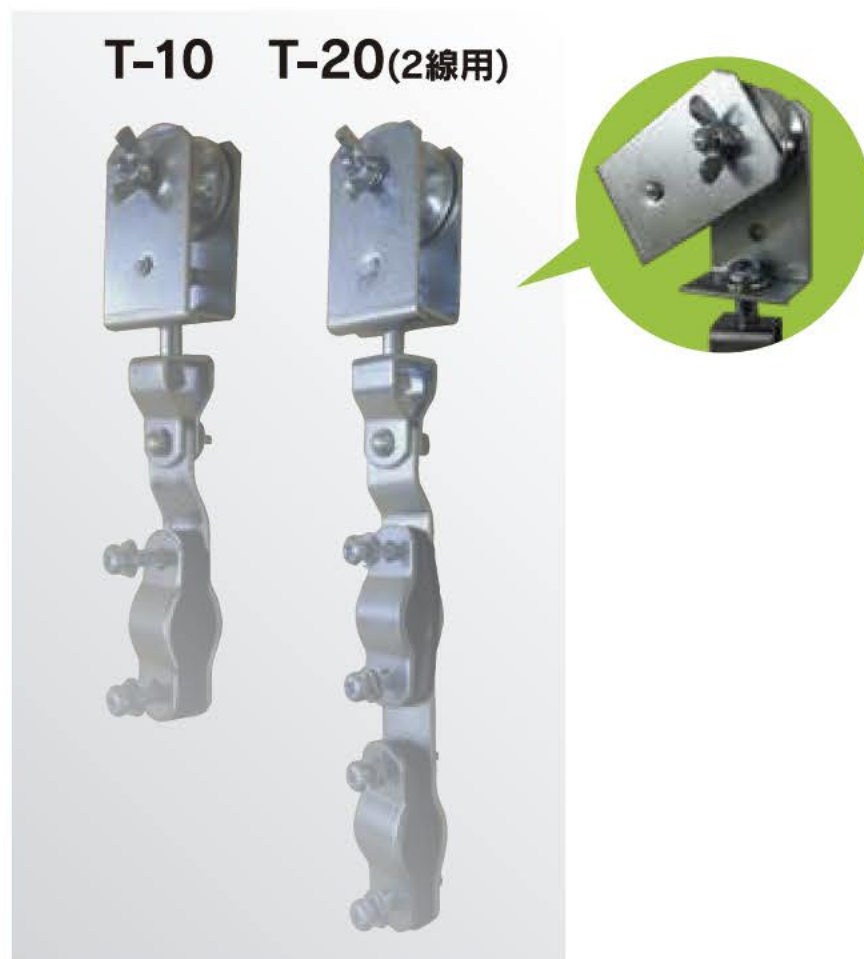
型式	仕様			適合ケーブル (mm)	メッセンジャー 適合	重量(kg)
	ローラー	台車	吊部			
T-1	アセタール樹脂 ガラス繊維入り	耐候性ポリカー ボネード樹脂	耐候性ポリカー ボネード樹脂	9~20	4φ~10φ	0.09



取り付けはワンタッチ

メッセンジャーワイヤーへの取付け、
取り外しは蝶ネジを緩めると
頭部プレートがスライドし、
ワンタッチで行えます。

蝶ネジの締め付けは工具にて緩まないよう
しっかりと締め付けてください。



型 式	仕 様		適合ケーブル (mm)	メッセンジャー 適合	全長	重量(kg)
	ローラー	本 体				
T-10	鉄 (クロメート メッキ仕上げ)	鉄 (クロメート メッキ仕上げ)	10~20	9.6φまで	200	0.38
T-20			10~20×2		275	0.47

※20mm以上のケーブルを取り付けされますと、使用頻度にも依りますがローラーの大きさが小さい為、摩耗が激しくローラーが磨り減り破損する恐れがあります。使用ケーブルは外径20mmまでとさせていただきます。

